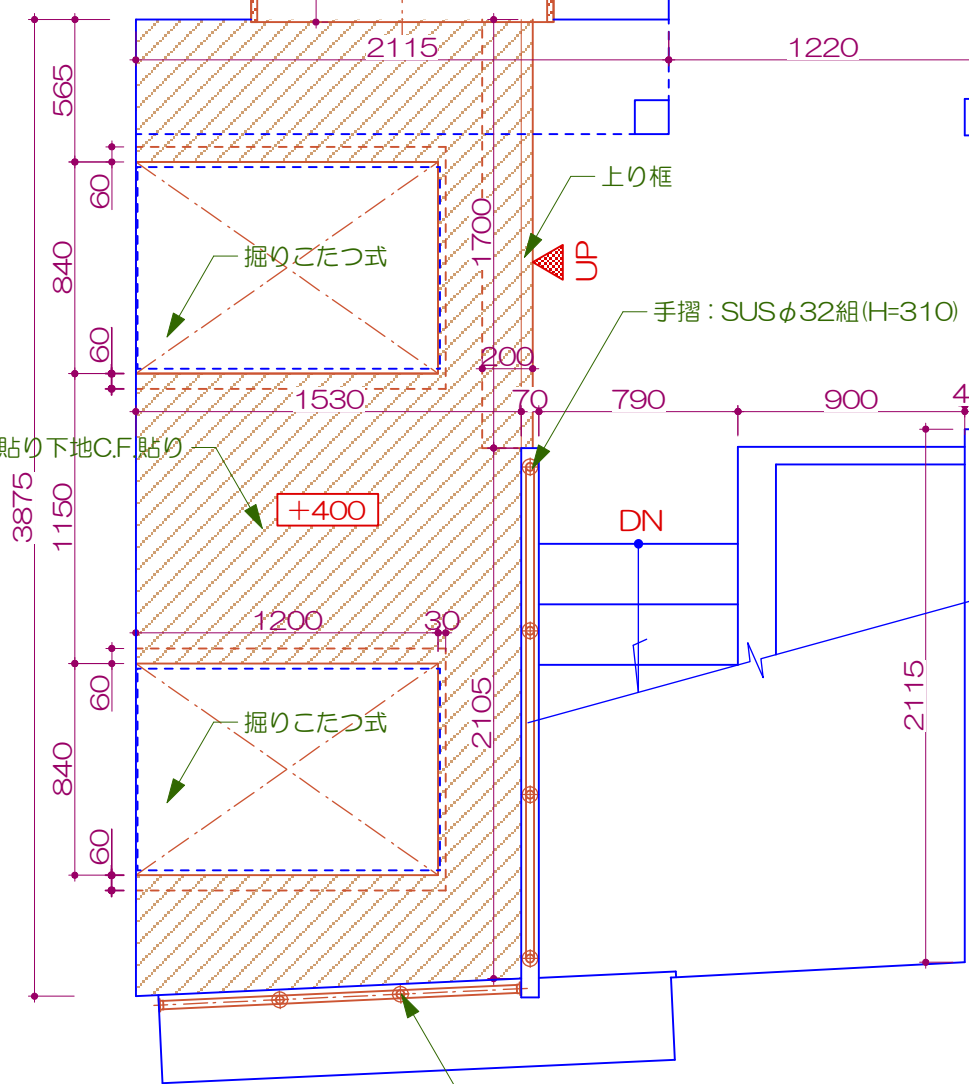


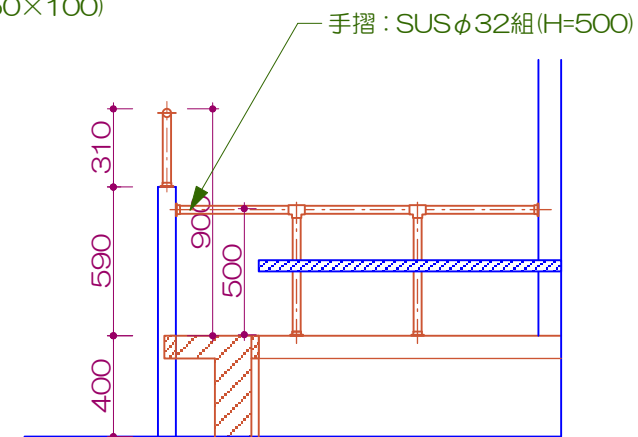
1F平面図

新規開口：パイン集成材染色クリア仕上げ (1200×250×100)

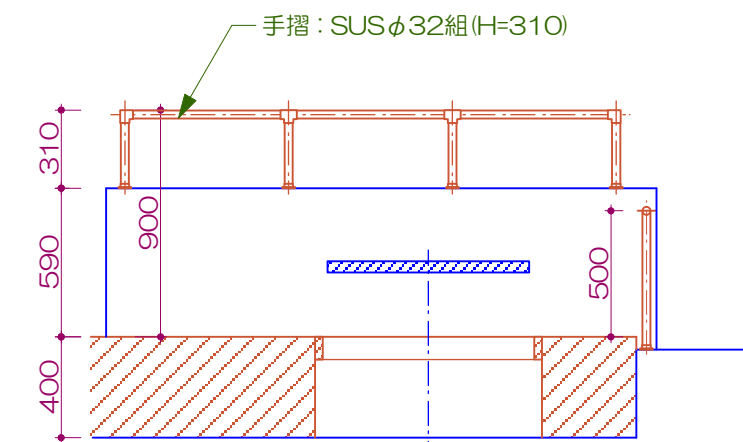
新規開口：パイン集成材染色クリア仕上げ (1200×250×420)



2F平面図



展開図(窓側)



展開図(階段側)